

Inspiron 3646

3000 Series

Quick Start Guide

Snelstartgids

Guide d'information rapide

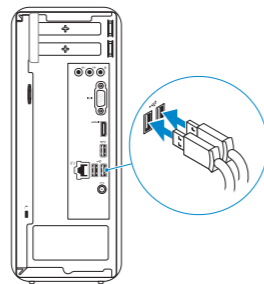
Guia de Inicio Rápido

Guía de inicio rápido



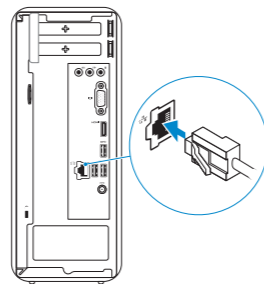
1 Connect the keyboard and mouse

Sluit het toetsenbord en de muis aan
Branchez le clavier et la souris
Conecte o teclado e o mouse
Conecte el teclado y el mouse



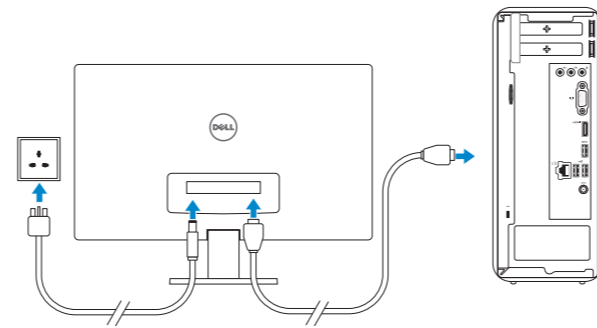
2 Connect the network cable — optional

Sluit de netwerkkabel aan (optioneel)
Connectez le câble réseau (en option)
Conecte o cabo da internet — opcional
Conecte el cable de red (opcional)



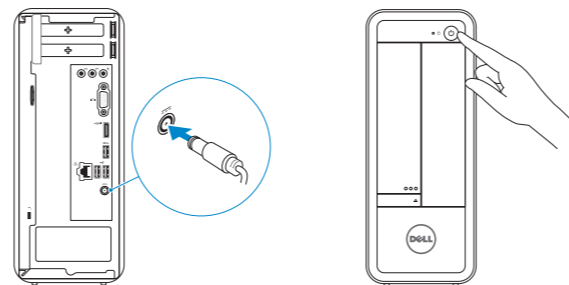
3 Connect the display

Sluit het beeldscherm aan | Branchez l'écran
Conecte a tela | Conecte la pantalla



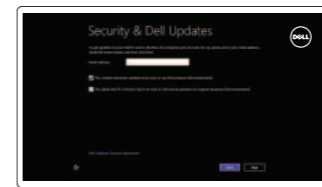
4 Connect the power cable and turn on your computer

Sluit het netsnoer aan en schakel de computer in
Branchez le câble d'alimentation et mettez votre ordinateur sous tension
Conecte o cabo de energia e ligue seu computador
Conecte el cable de alimentación y encienda el equipo



5 Finish Windows setup

Voltooi de Windows-setup | Terminez l'installation de Windows
Concluir a configuração do Windows | Finalizar configuración de Windows



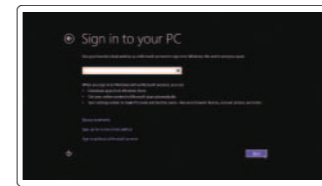
Enable security and updates

Schakel de beveiliging en updates in
Activez la sécurité et les mises à jour
Habilitar segurança e atualizações
Activar seguridad y actualizaciones



Connect to your network

Maak verbinding met het netwerk
Connectez-vous à votre réseau
Conectar-se à rede
Conectarse a la red



Sign in to your Microsoft account or create a local account

Meld u aan bij uw Microsoft-account of maak een lokale account aan
Connectez-vous à votre compte Microsoft ou créez un compte local
Conecte-se à sua conta da Microsoft ou crie uma conta local
Ingrese a su cuenta de Microsoft o cree una cuenta local

6 Explore resources

Verken de hulpmiddelen | Explorez les ressources
Explorar recursos | Explorar recursos



Help and Tips

Hulp en tips | Aide et astuces
Ajuda e dicas | Ayuda y consejos



My Dell

Mijn Dell | Mon Dell
Meu Dell | Mi Dell



Register your computer

Registreer uw computer | Enregistrez votre ordinateur
Registrar o computador | Registrar su equipo

Product support and manuals

Productondersteuning en handleidingen
Support produits et manuels
Suporte ao produto e manuais
Soporte del producto y manuales

dell.com/support

dell.com/support/manuals

dell.com/windows8

Contact Dell

Neem contact op met Dell | Contacter Dell
Entre em contato com a Dell | Póngase en contacto con Dell

dell.com/contactdell

Regulatory and safety

Regelgeving en veiligheid | Réglementations et sécurité
Normatização e segurança | Normativa y Seguridad

dell.com/regulatory_compliance

Regulatory model

Wettelijk model | Modèle réglementaire
Modelo regulatório | Modelo normativo

D10S

Regulatory type

Wettelijk type | Type réglementaire
Tipo regulatório | Tipo normativo

D10S001

Computer model

Computermodel | Modèle de l'ordinateur
Modelo do computador | Modelo de equipo

Inspiron 3646

Información para NOM, o Norma Oficial Mexicana

La información que se proporciona a continuación se mostrará en los dispositivos que se describen en este documento, en conformidad con los requisitos de la Norma Oficial Mexicana (NOM):

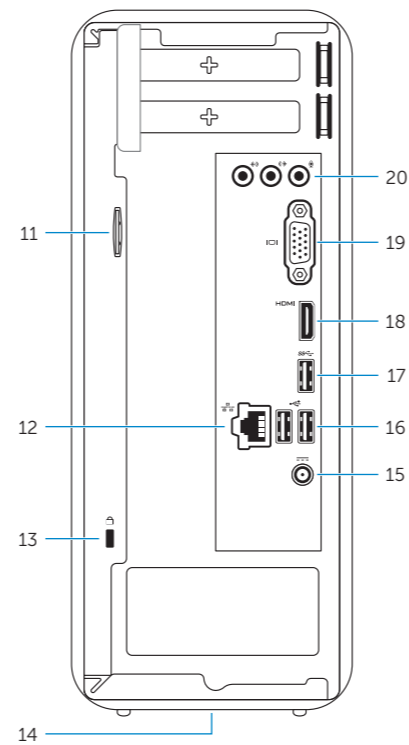
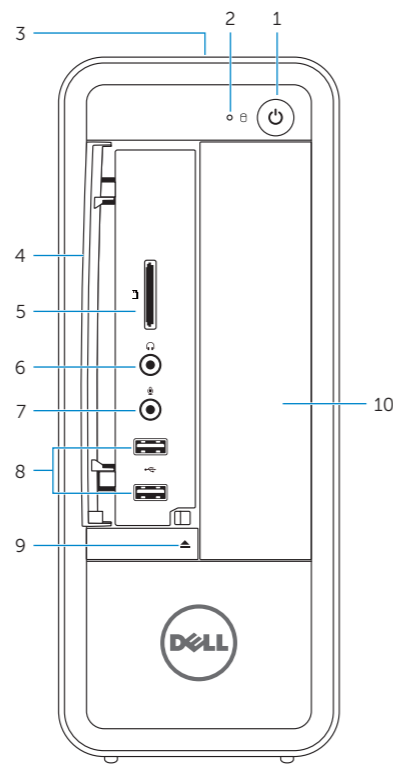
Importador:

Dell Mexico S.A. de C.V.
AV PASEO DE LA REFORMA NO 2620 PISO 11
COL. LOMAS ALTAS
MEXICO DF CP 11950

Modelo	D10S
Voltaje de alimentación	100 V CA~240 V CA
Frecuencia	50 Hz~60 Hz
Consumo de corriente de entrada	1,50 A/1,60 A/1,70 A/2,50 A
Voltaje de salida	19,50 V CC
Consumo de corriente de salida	3,34 A/4,62 A
Pais de origen	Hecho en China

Features

Kenmerken | Caractéristiques | Características | Funciones



1. Power button
2. Hard-drive activity light
3. Service Tag label
4. Front I/O-panel door (open)
5. Media-card reader
6. Headphone port
7. Microphone port
8. USB 2.0 ports (2)
9. Optical-drive eject button
10. Optical-drive bay

11. Padlock ring
12. Network port
13. Security-cable slot
14. Regulatory labels
15. Power-adaptor port
16. USB 2.0 ports (2)
17. USB 3.0 port
18. HDMI-out port
19. VGA port
20. Audio ports (3)

1. Botão liga/desliga
2. Luz de atividade do disco rígido
3. Etiqueta de serviço
4. Porta do painel de E/S frontal (aberta)
5. Leitor de cartão de mídia
6. Conector para fone de ouvido
7. Conector para microfone
8. Portas USB 2.0 (2)
9. Botão de ejeção da unidade óptica
10. Compartimento da unidade óptica

11. Anel de cadeado
12. Porta de rede
13. Encaixe do cabo de segurança
14. Etiquetas de normalização
15. Porta do adaptador de energia
16. Portas USB 2.0 (2)
17. Porta USB 3.0
18. Porta de saída HDMI
19. Conector VGA
20. Portas de áudio (3)

1. Aan-/uitknop
2. Activiteitslampje vaste schijf
3. Servicetag
4. Deurtje in I/O-voorpaneel (open)
5. Mediakaartlezer
6. Hoofdtelefoonpoort
7. Microfoonpoort
8. USB 2.0-poorten (2)
9. Uitwerpknop optisch station
10. Compartiment optisch station

11. Padlock-ring
12. Netwerkpoot
13. Sleuf voor beveiligingskabel
14. Labels met voorschriften
15. Poort voor netadapter
16. USB 2.0-poorten (2)
17. USB 3.0-poort
18. HDMI-uit-poort
19. VGA-poort
20. Audiopoorten (3)

1. Botón de encendido
2. Indicador luminoso de la actividad de la unidad de disco duro
3. Etiqueta de servicio
4. Puerta del panel E/S frontal (abierta)
5. Lector de tarjetas multimedia
6. Puerto de audífonos
7. Puerto del micrófono
8. Puertos USB 2.0 (2)
9. Botón de expulsión de la unidad óptica

10. Compartimento para unidades ópticas
11. Anillo del candado
12. Puerto de red
13. Ranura del cable de seguridad
14. Etiquetas normativas
15. Puerto de adaptador de alimentación
16. Puertos USB 2.0 (2)
17. Puerto USB 3.0
18. Puerto HDMI de salida
19. Puerto VGA
20. Puertos de audio (3)

1. Bouton d'alimentation
2. Voyant d'activité du disque dur
3. Étiquette de numéro de service
4. Porte du panneau d'E/S (ouverte)
5. Lecteur de cartes mémoire
6. Port casque
7. Port microphone
8. Ports USB 2.0 (2)
9. Bouton d'éjection du lecteur optique
10. Baie de lecteur optique

11. Anneau pour cadenas
12. Port réseau
13. Emplacement pour câble de sécurité
14. Étiquettes de conformité aux normes
15. Port de l'adaptateur secteur
16. Ports USB 2.0 (2)
17. Port USB 3.0
18. Port de sortie HDMI
19. Port VGA
20. Ports audio (3)

